



medemagruppen

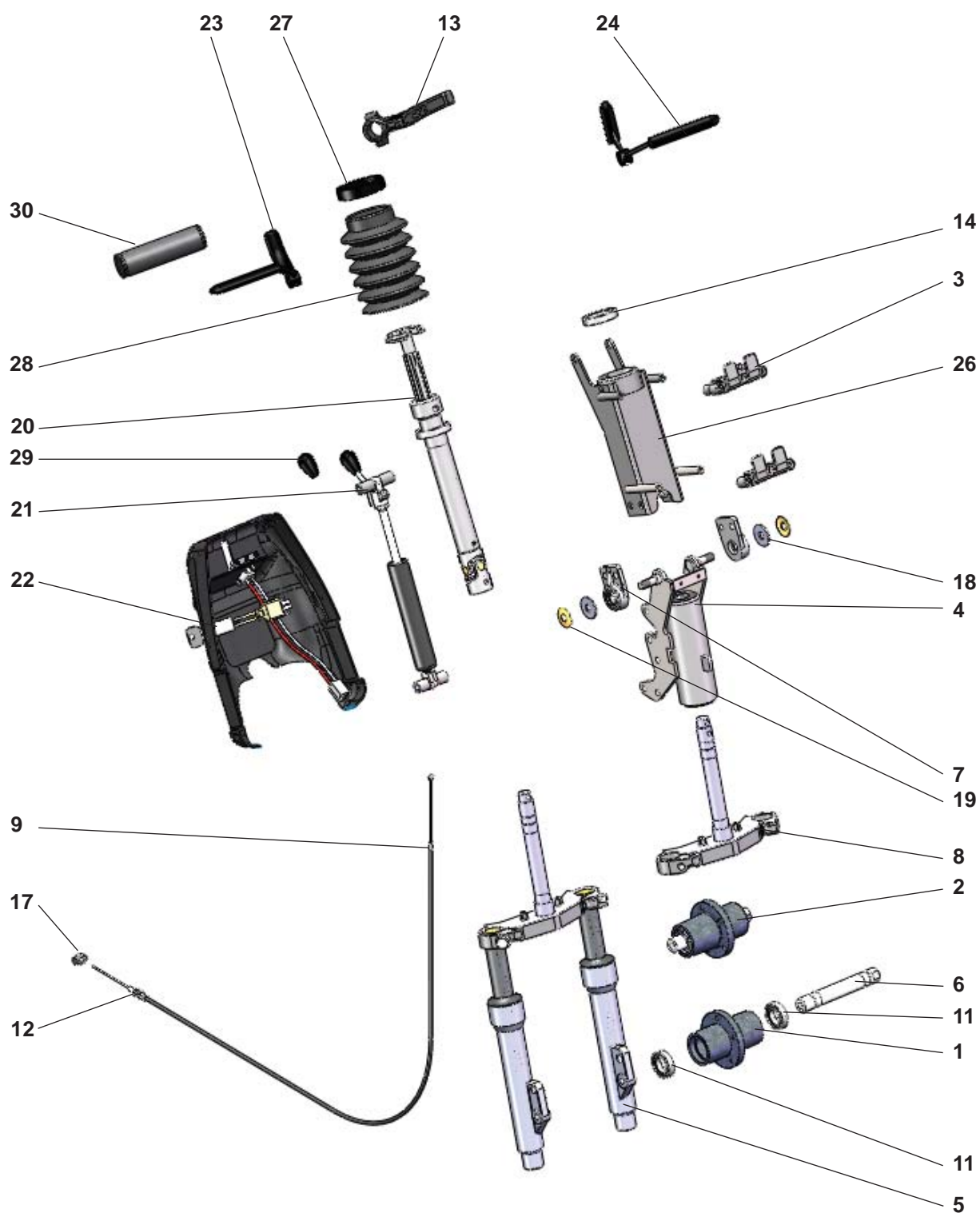


Reservedele / Spare parts Mini Crosser M2-3W



Mini Crosser M2-3W

Styrestolpe komplet Steering column complete



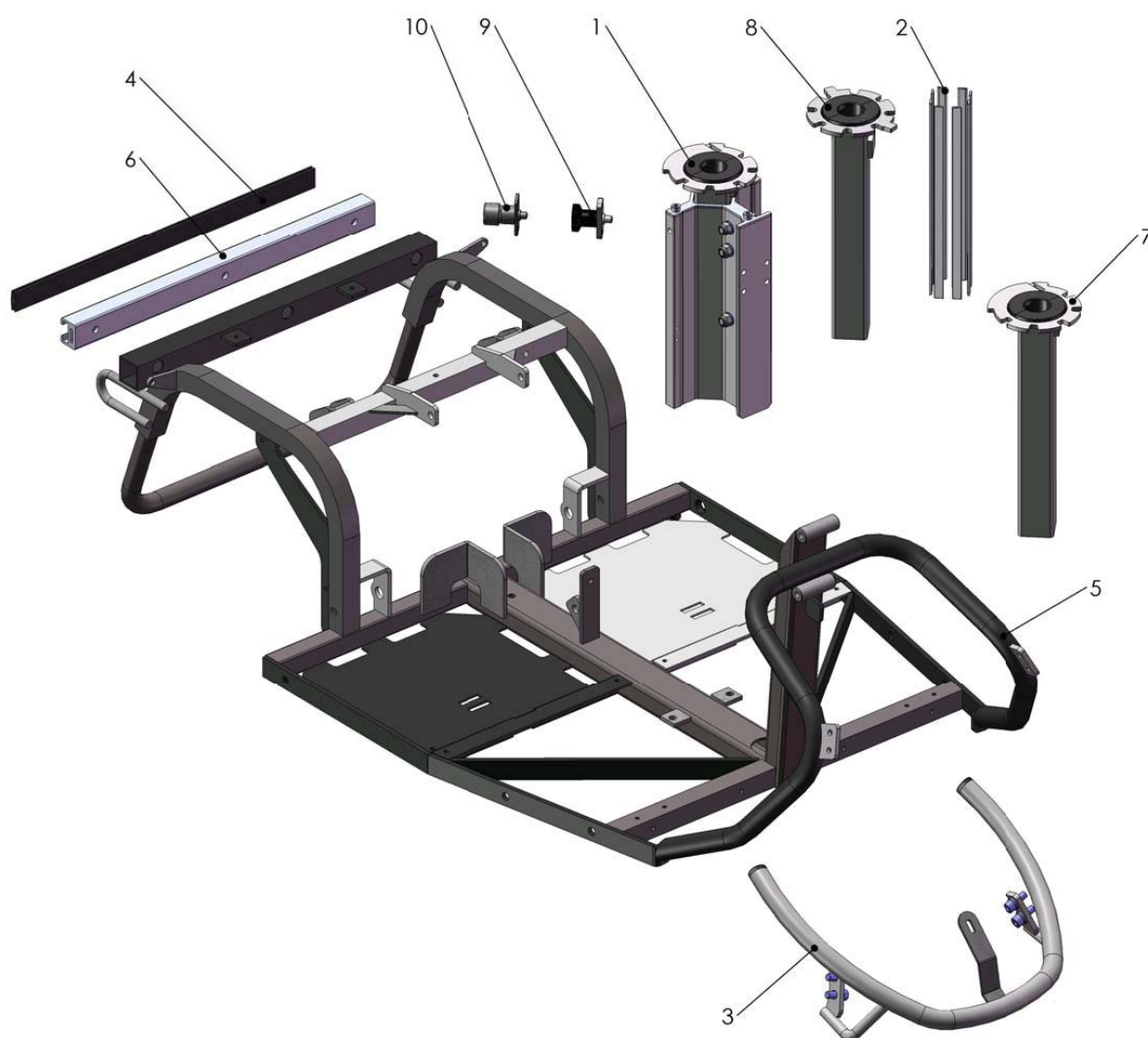
Mini Crosser M2-3W

Styrestolpe komplet Steering column complete

Pos.	Del/part no.	Benævnelse	Part name	Antal/ quant.
1	E-130-3-015	Nav forhjul udenbremsetromle 3W.	Hub frontwheel without breakdrum 3W	1
2	M-127-03-003	Forhjulsnav, komplet	Front-heel hub	1
3	M-127-03-025	Holder for kurv, komplet sæt	Holder for basket, complete set	1
4	M-127-03-011	Kronrør komplet	Head tube complete	1
5	M-127-3-004	Forgaffel 6" hjul	Front Fork 6" wheel	1
6	M-127-3-006	Aksel forhjul	Axle, front wheel	1
7	M-127-3-026	Beslag styrstolpe med leje, komplet	Bracket with bearing for the steering bar complete	2
8	M-127-3-027	Forgaffel styrakseldel	Fork steering axle	1
9	M-127-3-093	Bremsekabel 2100mm (3w/4w)	Brake cabel 2100mm (3w/4w)	1
11	SR-00154	Kugleleje 61904-2RS	Ball Bearing 61904-2RS	1
12	SR-00851	Justerskrue for bremsekabel inkl. 2 møtiker	Adjusting screw for brake cable including 2 nuts	1
13	SR-05192	Håndbremsegreb (M2)	Brake hand lever (M2)	1
14	SR-04246	61906-2RS, leje	61906-2RS, Bearing	1
17	SR-04802	Kabel lås	Cable lock	1
18	SR-05193	Polyamid skive Ø10,5 x Ø30 x 2,5	Polyamid washer Ø10,5 x Ø30 x 2,5	2
19	SR-05194	10,2x28x0,8 Tallerkenfjederskive	10,2x28x0,8 Disc spring	2
20	T-127-02-014	Styrestolpe, kardanled, komplet	Steering Post, kardan part, complete	1
21	T-127-03-012	Gasfjeder for styrstolpe	Gasspring for steering column	1
22	T-127-03-017	Montering ladestik og tændingsnøgle	Mounting charger plug and key switch	1
23	T-127-03-099	Gashåndtag universal højre, komplet	Gashandle universal right, complete	1
24	T-127-03-100	Gashåndtag universal venstre, komplet	Gashandle universal left, complete	1
26	T-127-3-063	Styrstamme	Steering column	1
27	T-127-3-070	Ring for gummibælg	Ring for rubber bellow	1
28	T-127-3-071	Gummibælg	Rubber bellow	1
29	T-127-3-074	Knop	Handle	1
30	T-127-3-077	Styrhåndtag	Steering handle	1

Mini Crosser M2-3W

Stel og sæderør.
Chassis frame and seat column.



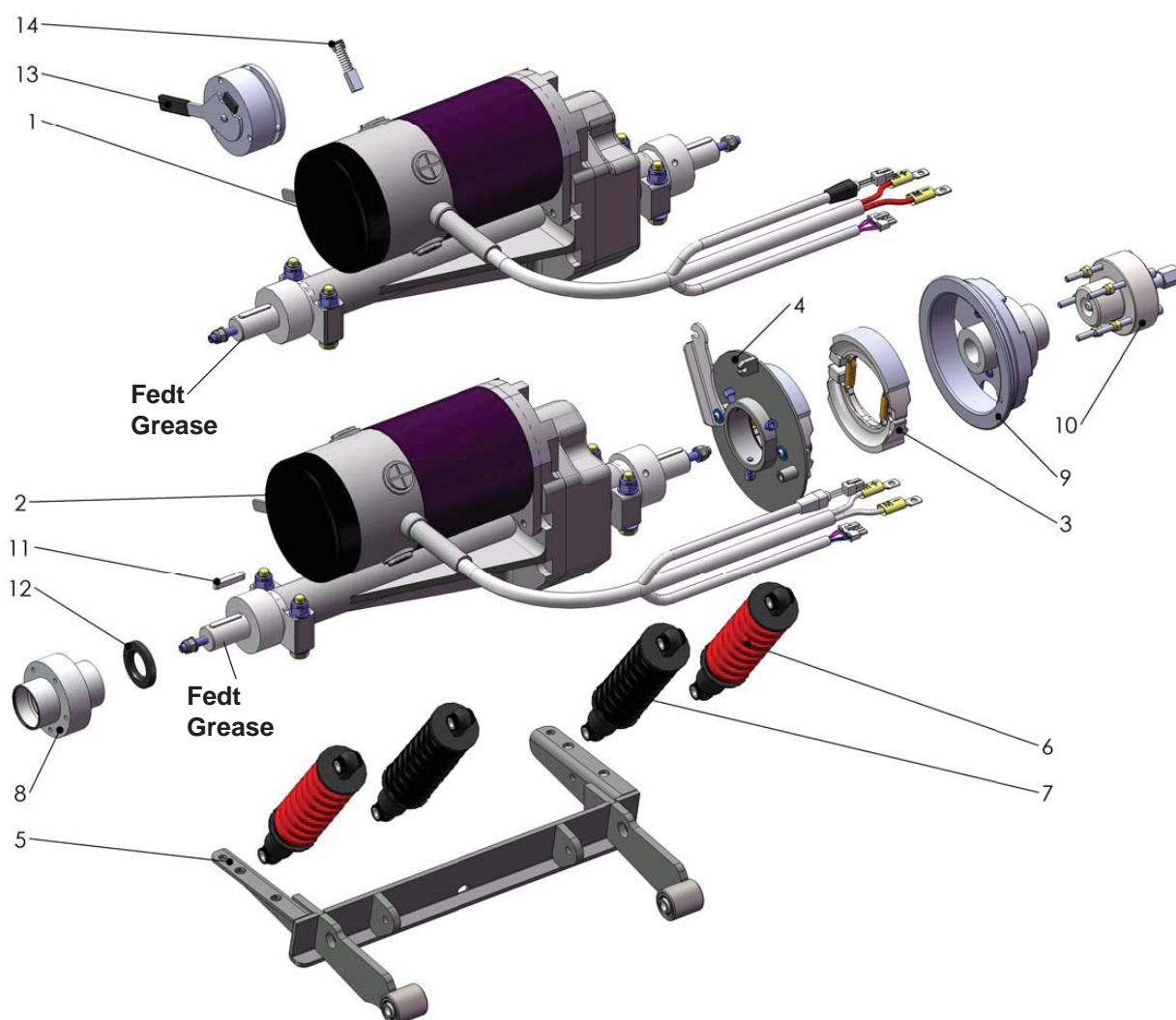
Mini Crosser M2-3W

Stel og sæderør. Chassis frame and seat column.

Pos.	Del/part no.	Benævnelse	Part name	Antal/ quant.
1	M-127-02-003	Sædestolpe komplet	Seat column complete	1
2	M127-02-006	Friktionsstykker for sædestolpe, komplet sæt	Friction pieces of the seat post, complete set	1
3	M-127--03-010	Forkofanger 3W, komplet	Front bumper 3W, complete	1
4	M-127-1-025	Gummiprofil 3 x 25 x 8 x 440	Rubber list 3 x 25 x 8 x 440	1
5	M-127-2-041	Bundramme 3W	Chassis frame 3W	1
6	M-127-2-050	C-profil	C-profile	1
7	M-127-2-090	Sædestolpe topdel med bøsning, B, efter 14.08.2009	Seat column toppart with bushing, B, after 14.08.2009	1
8	M-127-2-093	Sædestolpe topdel med bøsning, A, før 14.08.2009	Seat column toppart with bushing, A, before 14.08.2009	1
9	SR-04801	Positionsbolt	Position tap	1
10	SR-04833	Positionsbolt med lås	Position tap with lock	1

Mini Crosser M2-3W

Transaksler Transaxles



Mini Crosser M2-3W

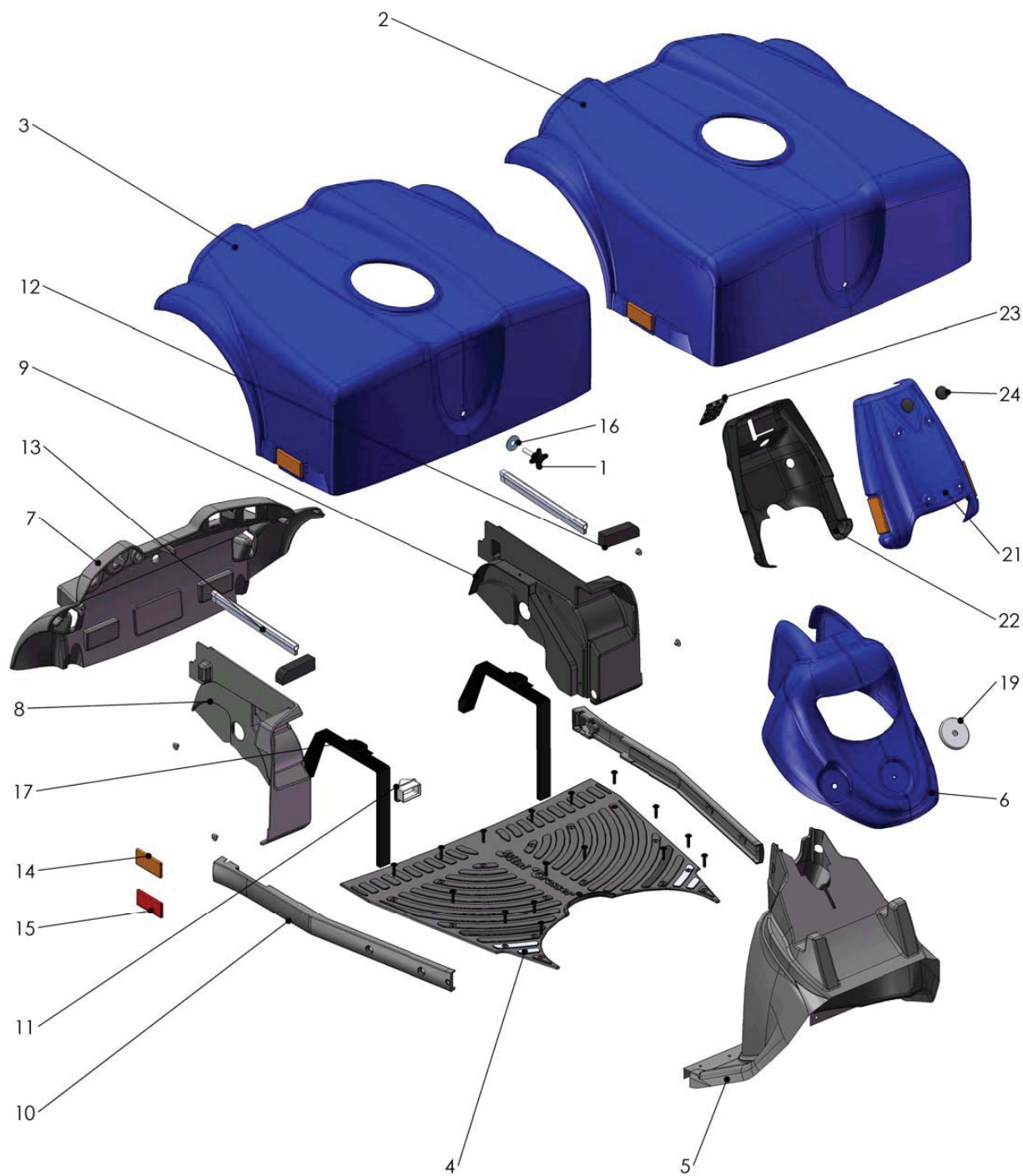
Transaksler Transaxles

Pos.	Del/part no.	Benævnelse	Part name	Antal/ quant.
1	M-127-02-017	Transaksel 10 km. Komplet, thermo switch. (S-180 styring)	Transaxle 10 km/h. complete, thermo switch. (S-180 Controller)	1
2	M-127-02-018	Transaksel 15 km. Komplet, thermo switch. (S-180 styring)	Transaxle 15 km/h. complete, thermo switch. (S-180 Controller)	1
3	M-127-04-011	Bremsebakker	Brake pads	1
4	M-127-04-012	Bremsebæreplade, komplet	Brake backing plate, complete	1
5	M-127-2-045	Bagsvinger	Rear suspension	1
6	M-127-4-008	Støddæmper bag tung bruger	Suspension rear Heavy duty	2
7	M-127-4-009	Støddæmper bag	Suspension rear	2
8	M-127-4-026	Hjulflange ø25 til bremse	Wheel flange ø 25 for brake	1
9	M-127-4-029	Flange med bremsetromle Alu ø25	Flange with brake drum Alu ø25	1
10	M-127-6-015	Aftrækker for bremsenav	Hub Puller for brake drum	1
11	SR-01017	6 x 6 x 36 Feder, DIN 6885 form A	6 x 6 x 36 Parallel key	2
12	SR-04173	Pakdåse (25x47x7)	Sealing Ring (25x47x7)	1
13	SR-04753	MOTORBREMSE, KOMPLET Ø-TRANS	Engine brake, complete	1
14	SR-05072	KUL FOR MOTOR MC-TRANSAKSEL	Motor brush for MC-transaxle	1



Mini Crosser M2-3W

Skærme - blå metallic
Covers - blue metallic



Mini Crosser M2-3W

Skærme - blå metallic Covers - blue metallic

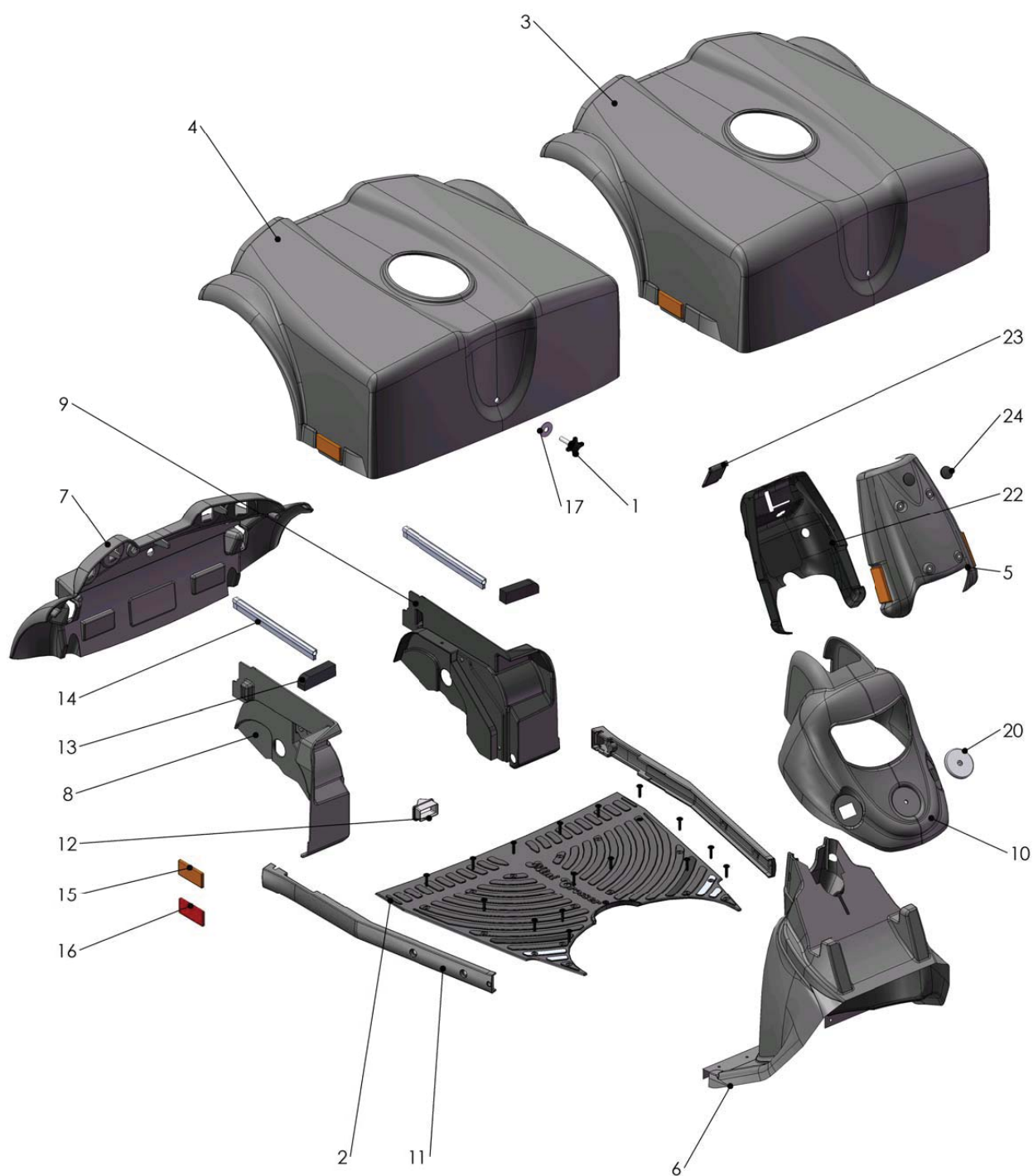
Pos.	Del/part no.	Benævnelse	Part name	Antal/ quant.
1	CR-00067	Håndgreb 83Ø40 8x40/30	Threaded knop 8x40/30	1
2	M-127-01-003	Batteriskærm lang, komplet. (Blue metallic)	Battery cover long, complete. (Blue metallic)	1
3	M-127-01-004	Batteriskærm kort, komplet. (Blue metallic)	Battery cover short, complete. (Blue metallic)	1
4	M-127-01-021	Fodmåtte med blindnitter, 3W	Foot mat with blind rivets, 3W	1
5	M-127-1-001	Fodpladekåbe 3w	Footplate cover 3w	1
6	M-127-1-002	Lygtekåbe 3W (Blue metallic)	Frontlight cover 3W	1
7	M-127-1-007	Kåbe bagende	Cover rearend	1
8	M-127-1-011	Inderskærm højre bag	Mudguard cover rear right	1
9	M-127-1-012	Inderskærm venstre bag	Mudguard cover rear left	1
10	M-127-2-047	Sidebumper 3/4w	Bumper 3/4w	2
11	M-127-2-089	Gummiemne centerrør	Rubberpart for centertube	1
12	M-127-3-025	Dafacell 25x20x80 med klæb	Dafacell 25x20x80 with adhesive	2
13	M-127-3-028	Gummiprofil med topvulst, EPDM, 3-5 mm	Rubber profile EPDM, 3-5 mm	2
14	SR-00090	Refleks orange	Reflector orange	1
15	SR-00594	Refleks rød	Reflector red	1
16	SR-01085	Polyamid skive Ø8 - Ø24 - 2	Polyamid washer Ø8 - Ø24 - 2	1
17	SR-03396	Batterirem	Battery band	2
18	SR-03981	Ø5 x 25 Blindnitte RH polyamid 6.6	Ø5 x 25 Blind rivets polyamid 6.6	1
19	SR-04798	Refleks Ø60 Hella 8RA 002 014-041	Refleks Ø60 Hella 8RA 002 014-041	1
20	SR-05196	4,8 x 12,7 Blindnitte med stor flange, Alu.	4,8 x 12,7 Blind rivet with large flange, alu	4
21	T-127-01-010	Kåbe for styrestolpe med refleks (Blue metallic)	Cover steering column front	1
22	T-127-1-012	Skærm f. styrestolpe bag	Cover steering column behind	1
23	T-127-1-016	Afdækning ladestik gummi profil	Cover charge plug rubber profile	1
24	T-127-3-106	Prop gummi for hul ø19	Plug rubber for hole ø19	1



medemagruppen

Mini Crosser M2-3W

Skærme - grå metallic
Covers - grey metallic



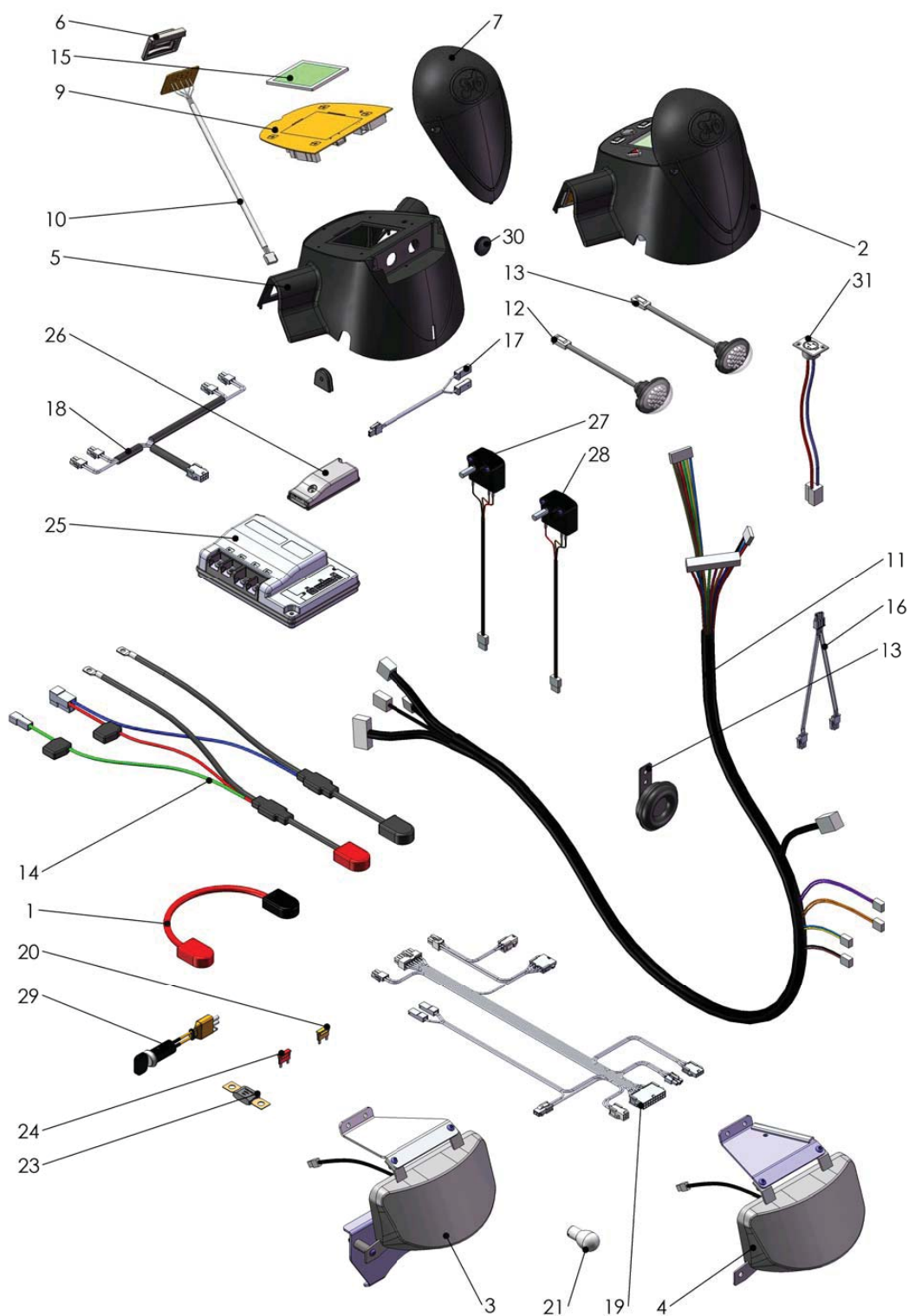
Mini Crosser M2-3W

Skærme - grå metallic Covers - grey metallic

Pos.	Del/part no.	Benævnelse	Part name	Antal/ quant.
1	CR-00067	Håndgreb M8x20 - Ø40	Threaded knop M8x20 Ø40	1
2	M-127-01-021	Fodmåtte med blindnitter, 3W	Foot mat with blind rivets, 3W	1
3	M-127-01-023	Batterikåbe lang model (Grey metallic)	Battery cover long, complete. (Grey metallic)	1
4	M-127-01-024	Batterikåbe kort model (Grey metallic)	Battery cover short, complete. (Grey metallic)	1
5	M-127-01-030	Skærm for styrestolpe, forand (Grey metallic)	Cover steering column front (Grey metallic)	1
6	M-127-1-001	Fodpladekåbe 3w	Footplate cover 3w	1
7	M-127-1-007	Kåbe bagende	Cover rearend	1
8	M-127-1-011	Inderskærm højre bag	Mudguard cover rear right	1
9	M-127-1-012	Inderskærm venstre bag	Mudguard cover rear left	1
10	M-127-1-022	Lygtekåbe 3W (Grey metallic)	Frontlight cover 3W (Grey metallic)	1
11	M-127-2-047	Sidebumper 3/4w	Bumper 3/4w	2
12	M-127-2-089	Gummiemne centerrør	Rubberpart for centertube	1
13	M-127-3-025	Dafacell 25x20x80 med klæb	Dafacell 25x20x80 with adhesive	2
14	M-127-3-028	Gummiprofil med topvulst, EPDM, 3-5 mm	Rubber profile EPDM, 3-5 mm	2
15	SR-00090	Refleks orange	Reflector orange	1
16	SR-00594	Reflektor rød	Reflector red	1
17	SR-01085	Polyamid skive Ø8 - Ø24 - 2	Polyamid washer Ø8 - Ø24 - 2	1
18	SR-03396	Batterirem	Battery band	2
19	SR-03981	Ø5 x 25 Blindnitte RH polyamid 6.6	Ø5 x 25 Blind rivets polyamid 6.6	1
20	SR-04798	Refleks Ø60 Hella 8RA 002 014-041	Refleks Ø60 Hella 8RA 002 014-041	1
21	SR-05196	4,8 x 12,7 Blindnitte med stor flange, Alu	4,8 x 12,7 Blind rivet with large flange, alu	4
22	T-127-1-012	Skærm f. styrestolpe bag	Cover steering column behind	1
23	T-127-1-016	Afdækning ladestik gummi profil	Cover charge plug rubber profile	1
24	T-127-3-106	Prop gummi for hul ø19	Plug rubber for hole ø19	1

Mini Crosser M2-3W

EL-dele for M2 Electric parts for M2



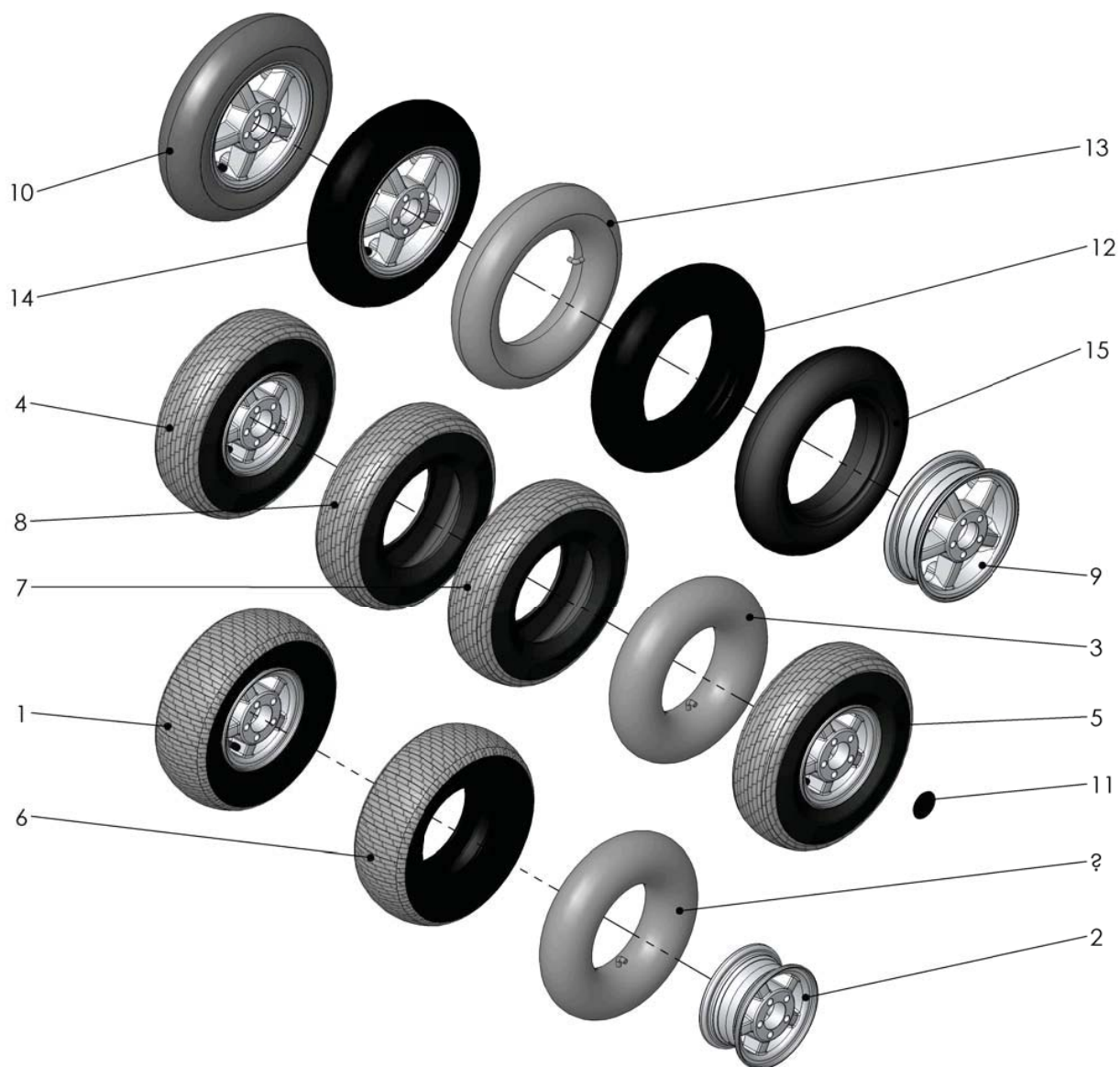
Mini Crosser M2-3W

EL-dele for M2 Electric parts for M2

Pos.	Del/part no.	Benævnelse	Part name	Antal/ quant.
1	E-130-5-007	Mellemkabel, batteri	Cabel, between battery	1
2	M-127-03-016	Brugerpanel inddækning kompl	User panel cover complete	1
3	M-127-03-022	Forlygte. komplet 4w	Headlamp. complete 4w	1
4	M-127-03-024	Forlygte. komplet 3w	Headlamp. complete 3w	1
5	M-127-3-009	Brugerpanel	User panel	1
6	M-127-3-010	Silikonemåtte blink, horn	Silicone mat winker lamp, horn	1
7	M-127-3-011	Skygge for styrpanel	Shadow for steering column	1
8	M-127-3-074	Gummielement bremsekabel	Rubberpart at break cable	1
9	M-127-5-007	Print med stik brugerpanel	Print with connectors user panel	1
10	M-127-5-008	Print horn, blink M-Model	PCB horn, indicator M-model	1
11	M-127-5-011	Hovedkabel M2	Main Cable M2	1
12	M-127-5-015	Rød diode baglygte, klar linse	Red LED rear light, Clear lens	1
13	M-127-5-019	Gul diode blinklygte, klar linse	Yellow LED light, Clear lens	1
14	M-127-5-031	Kabel, Batteri - Styring M2	Cable, Battery - Controller M2	1
15	M-127-5-036	3,5" display	3,5" display	1
16	M-127-5-041	Kabel, blinklys for	Cabel, flashing lights front	1
17	M-127-5-042	Kabel, for reduceret hastighed	Cable, for reduced speed	1
18	M-127-5-045	Kabel, baglys	Cable, rear light	1
19	M-127-5-056	Kabel for styring S-180	Cable for controler S-180	1
20	SR-00066	Sikring 5A	Fuse 5A	1
21	SR-00070	Pære 5W	Lamp 5W	1
22	SR-00232	Horn, signal til T-modeller (version 2)	Horn, signal (version 2)	1
23	SR-00978	Littelfuse MEGA 100A	Littelfuse MEGA 100A	1
24	SR-03969	Sikring 10A	Fuse 10A	1
25	SR-04803	S-Drive 180A Styring	S-Drive 180A Controler	1
26	SR-05219	Sealing kit for S-180	Potentiometer Maxx, Curtis complete, left	1
27	T-127-05-703	Potentiometer Maxx, CURTIS komplet, højre	Potentiometer Maxx, CURTIS complete, right	1
28	T-127-05-704	Potentiometer Maxx, CURTIS komplet, venstre	Potentiometer Maxx, CURTIS complete, left	1
29	T-127-3-090	Nøgle + nøgleafbryder	Key + switch	1
30	T-127-3-106	Prop gummi for hul ø19	Plug rubber for hole ø19	1
31	T-127-5-014	Ladestik, incl kabel/stik T	Chargeplug with cabel T	1

Mini Crosser M2-3W

M hjul og dæk M Wheels and Tires



Mini Crosser M2-3W

M hjul og dæk M Wheels and Tires

Pos.	Del/part no.	Benævnelse	Part name	Antal/ quant.
1	E-115-03-065	Hjul Golf, ekstra bred 13x5.00-6	Wheel ass. ekstra wide, 13x5.00-6	1
2	E-115-03-066	Hjulfælg komplet 6"	Wheel rim complete 6"	1
3	E-115-3-003	Slange MC 6" vinkel ventil 4.10/3,5-6	Tube for tyre, 4.10/3,5-6	2
4	M-127-3-165	Hjul, Norge, 13x5.00-6" komplet	Wheel, Norway, 13x5.00-6" complete	1
5	M-127-3-165P	Hjul, Norge, 13x5.00-6", m/pigge	Wheel, Norway, 13x5.00-6" with spikes	1
6	S4-0011	Dæk til Golfhjul, ekstra bred	Tires for golf wheels, ekstra wide	1
7	S4-0060	Dæk Norge 13x5.00-6"	Tyre Norway 13x5.00-6"	1
8	S4-0061	Dæk Norge 13x5.00-6" m/pigge	Tyre Norway 13x5.00-6" with spikes	1
9	T-127-03-056	Fælg, Aluminium 8"	Rim, aluminium 8"	1
10	T-127-03-105	Hjul komplet 125T, 130T, 140T grå/stk	Wheel complete, 125T, 130T, 140T grey	1
11	T-127-3-004	Kapsel for fælg alu 8"	Capsule for Rim alu 8"	1
12	T-127-3-005	Dæk 3.00-8 MC	Tyre 3.00-8"	1
13	T-127-3-006	Slange for dæk 3.00-8	Tube for tyre 3.00-8	1
14	T-127-3-065	Hjul komplet med fælg, dæk og slange (sort)	Wheel ass. 3.00-8 alu (black)	1
15	T-127-3-126	Dæk 3.00-8 punktfri, PU (sort)	Tyre 3.00-8 solid PU (black)	1



medemagroup